

## Heladas

### Dispensador de granizado y crema helada con 2 bols con aislamiento, luz LED

ARTÍCULO # \_\_\_\_\_

MODELO # \_\_\_\_\_

NOMBRE # \_\_\_\_\_

SIS # \_\_\_\_\_

AIA # \_\_\_\_\_



560100 (SP2NewL)

Dispensador de granizado y  
Crema helada con bols con  
aislamiento 2x5 l y luz led

### Características técnicas

- Ideal para preparar especialidades frías: postres cremosos, sorbetes, mousses y similares.
- Funciona con agua o leche e ingredientes deshidratados, o con mezclas listas para verter directamente en el recipiente.
- Solución perfecta para bares, restaurantes, comedores, cafeterías, hoteles y cualquier otro establecimiento de hostelería que busque un equipo fiable.
- La máquina se detiene automáticamente al abrir la tapa.
- El aislamiento del depósito impide que se acumule hielo o condensación en su exterior.
- Diseño de líneas curvadas con acabados en acero inoxidable y plástico blanco.
- Las configuraciones de dos recipientes permiten preparar simultáneamente uno o más productos.
- El depósito con aislamiento garantiza una eficiencia de enfriamiento superior y una menor influencia de la temperatura externa sobre el tiempo de preparación y conservación del producto, porque se reducen la condensación y el drenaje. Es la solución idónea para climas cálidos.
- [NOT TRANSLATED]
- [NOT TRANSLATED]
- [NOT TRANSLATED]

### Construcción

- Todas las piezas que entran en contacto con los alimentos son de acero inoxidable o plástico, pueden desmontarse para facilitar su limpieza y son aptas para lavavajillas.
- Diseño compacto.

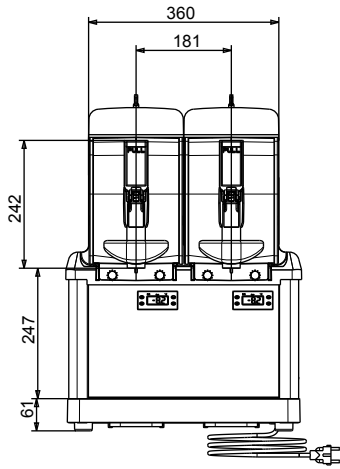
Aprobación: \_\_\_\_\_



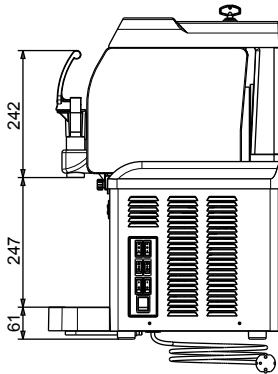
**Electrolux**  
PROFESSIONAL

**Heladas**  
**Dispensador de granizado y crema helada con 2 bols con aislamiento, luz LED**

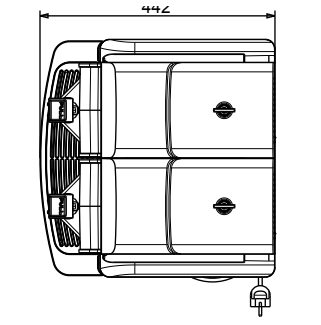
Alzado



Lateral



Planta



**Eléctrico**

Suministro de voltaje

560100 (SP2NewL)

220-240 V/1 ph/50 Hz

Potencia eléctrica max.:

0.775 kW

**Info**

Dimensiones externas, ancho 447 mm

Dimensiones externas, fondo 442 mm

Dimensiones externas, alto 613 mm

Peso neto 48 kg

**Sostenibilidad**

Tipo de refrigerante: R290

Peso del refrigerante 104 g



Heladas  
Dispensador de granizado y crema helada con 2 bols con aislamiento,  
luz LED  
La Empresa se reserva el derecho de modificar especificaciones sin previo aviso